



# СТРОЙПОЛИМЕР

## ПОЛИМЕРНЫЕ ТРУБЫ И КОМПЛЕКТУЮЩИЕ

ООО "СТРОЙПОЛИМЕР", 142181 Московская обл, г.Подольск ул. Б.Серпуховская д. 202В

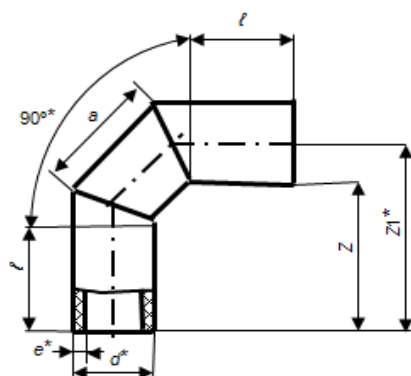
ИНН 7728851419 КПП 772801001 ОГРН 1137746701333 ОКПО 17953690

Тел. +7(495) 722-03-57 www.stroypolimer.org, e-mail: info@stroypolimer.org

### ДЕТАЛИ СОЕДИНИТЕЛЬНЫЕ ИЗ ПОЛИЭТИЛЕНА СВАРНЫЕ ДЛЯ НАПОРНЫХ ТРУБОПРОВОДОВ

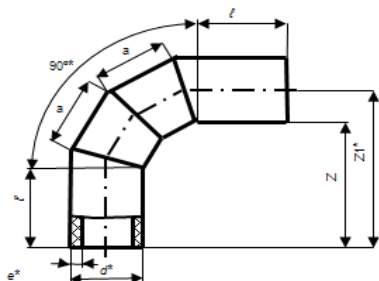
Ту -2248-025-73011750-2013

#### Отвод 90° сварной



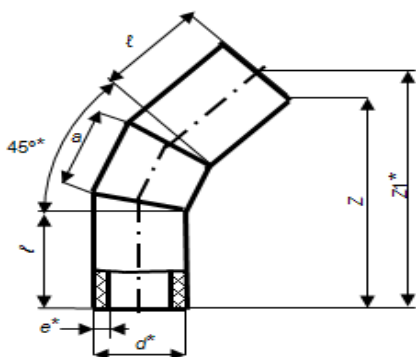
d n мм	l, мм	Цена за шт, руб., с НДС ПЭ100 SDR 17 (PN 10)
110	185	837,8
160	200	1253,16
200	208	2139,34
225	213	2867,4
250	310	3235,56
280	320	4225,58
315	370	5936,58
355	370	6656,38
400	378	8822,86
450	385	11934,52
500	443	16642,72
560	453	22093,14
630	460	29511,8

#### Отвод 90° сварной двухсекционный



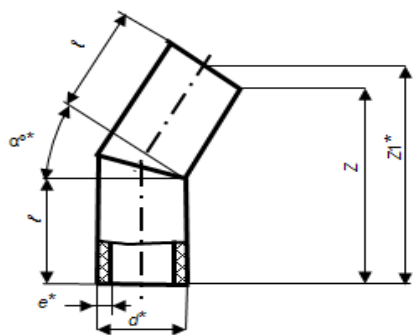
d n мм	l, мм	Цена за шт, руб., с НДС ПЭ100 SDR 17 (PN 10)
710	850	84156,42
800	900	110401,98
900	900	143955,28
1000	950	185809,88
1200	1000	280503,70

#### Отвод 45-60° сварной



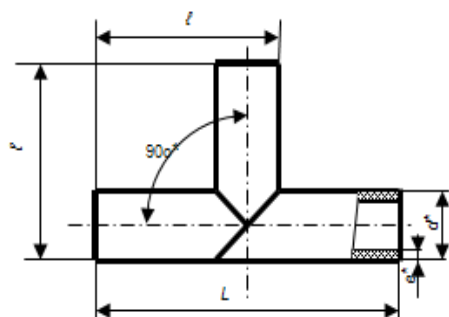
d n мм	l, мм	Цена за шт, руб., с НДС ПЭ100 SDR 17 (PN 10)
110	175	710,36
160	190	1108,02
200	198	1875,02
225	203	2555,88
250	310	3018,44
280	310	2803,14
315	360	5462,22
355	360	5989,68
400	368	7953,20
450	375	10687,26
500	433	15011,96
560	443	19833,44
630	450	26370,64
710	800	62831,46
800	850	83236,02
900	950	107991,24
1000	950	140053,02
1200	1100	212949,88

### Отвод 15-30\* сварной



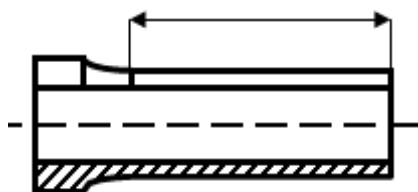
d n мм	l, мм	Цена за шт, руб.,с НДС ПЭ100 SDR 17 (PN 10)
110	175	567,58
160	190	809,48
200	198	1362,90
225	203	1790,06
250	310	2293,92
280	310	2896,90
315	360	4225,58
355	360	4498,16
400	368	5865,78
450	425	8575,06
500	433	10911,46
560	443	14167,08
630	450	18491,78
710	680	36485,60
800	720	48837,84
900	780	66385,62
1000	830	87337,70
1200	880	133515,82

### Тройник сварной



d n мм	l, мм	Цена за шт, руб.,с НДС ПЭ100 SDR 17 (PN 10)
110	315	1136,34
160	390	1618,96
200	450	2854,42
225	488	3877,48
250	625	4557,16
280	670	6035,70
315	773	8872,42
355	833	9867,16
400	900	13221,90
450	975	17869,92
500	1100	25102,14
560	1700	54405,08
630	1750	69019,38
710	1850	90742,00
800	1900	114129,60
900	1950	142935,76
1000	2150	193563,66
1200	2300	281845,36

### Втулка под фланец сварная удлиненная



d n мм	l, мм	Цена за шт, руб.,с НДС ПЭ100 SDR 17 (PN 10)
400	600	7845,82
450	600	11968,74
500	600	12224,80
630	600	17912,40
710	1000	44714,92
800	1000	57792,86
900	1000	72529,88
1000	1000	90383,28
1200	1000	134108,18