



СТРОЙПОЛИМЕР


ПОЛИМЕРНЫЕ ТРУБЫ И КОМПЛЕКТУЮЩИЕ

ООО "СТРОЙПОЛИМЕР", 142181 Московская обл, г.Подольск ул. Б.Серпуховская д. 202В
ИНН 7728851419 КПП 772801001 ОГРН 1137746701333 ОКПО 17953690
Тел. (495) 722-03-57 www.stroypolimer.org e-mail: zakaz-pipe@mail.ru Mosunov.PA@mail.ru

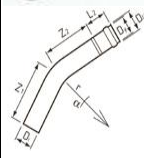

ТРУБЫ И СОЕДИНИТЕЛЬНЫЕ ДЕТАЛИ НПВХ ДЛЯ НАПОРНОГО ВОДОСНАБЖЕНИЯ

с 15 марта 2016 г.

Цены розничные с учетом НДС

	Наружный диаметр, мм	Длина трубы с учетом раструба, мм	SDR 41 (PN6) 0,63Мпа		SDR 26 (PN10) 1,0Мпа	
			Толщина стенки, мм	Цена за шт.,с НДС	Толщина стенки, Мм	Цена за шт.,с НДС
			110	3120 6120	2,7	600,62 1024,83
160	3140	6140	4,0	1243,72	6,2	1793,60
	6160			2195,39		3265,65
225	3160	6160	5,5	2358,23	8,6	3802,55
	6160			4221,45		6367,28
315	3190	6190	7,7	4636,22	12,1	7157,88
	6190			8263,54		12601,81
	3220			7619,85		
400	6220	9,8	13580,03			

Соединительные детали для напорных НПВХ труб

Наименование	Диаметр	Угол	Цена за шт.,с НДС
	110	11°	871,15
		22°	959,93
		30°	1008,31
		45°	1152,27
		60°	1499,78
		90°	1620,14
	160	11°	1980,04
		22°	2460,30
		30°	2760,02
		45°	3420,23
		60°	4020,26
		90°	4380,16
	225	11°	5219,73
		22°	5940,12
		30°	6419,79
		45°	7740,21
		60°	10860,13
		90°	11880,24
315	11°	20639,97	
	22°	23520,35	
	30°	25800,11	
	45°	29999,73	
	60°	32999,88	
	90°	47400,01	
Патрубок переходной двухраструбный			
	Диаметр	Цена за шт.,с НДС	
	160/110	3000,15	
	225/110	3600,18	
	225/160	4200,21	
	315/160	8999,86	

Тройник с металлическим фланцем раструбный		
Диаметр	Цена за шт.,с НДС	
110/100	3839,72	
160/100	5879,94	
160/150	7080,00	
225/200	12240,14	

Муфта соединительная		
Диаметр	Цена за шт.,с НДС	
110	564,04	
160	1319,83	
225	3719,95	

Муфта ремонтная		
Диаметр	Цена за шт.,с НДС	
110	528,05	
160	1056,10	
225	2375,93	
315	6720,10	
400	12959,94	

Патрубок гладкий с мет. фланцем		
Диаметр	Цена за шт.,с НДС	
110/100	2040,22	
160/150	3119,92	
225/200	5760,17	
315/300	8639,96	

Патрубок раструбный с мет. фланцем		
Диаметр	Цена за шт.,с НДС	
110/100	2760,02	
160/150	4200,21	
225/200	7800,39	
315/300	13080,30	

Патрубок гладкий с ПВХ фланцем		
Диаметр	Цена за шт.,с НДС	
110/100	1319,83	
160/150	2040,22	
225/200	5879,94	
315/300	8579,78	
400/400	13319,84	

Патрубок раструбный с ПВХ фланцем		
Диаметр	Цена за шт.,с НДС	
110/100	1559,96	
160/150	2220,17	
225/200	6239,84	
315/300	8759,73	
400/400	13559,97	

Тройник раструбный		
Диаметр	Цена за шт.,с НДС	
110/110	3360,05	
160/160	6600,33	
225/225	22680,19	
315/315	29999,73	

Тройник раструбный редуцированный		
Диаметр	Цена за шт.,с НДС	
160/110	6239,84	
225/110	12420,09	
225/160	14760,03	
315/110	21599,90	
315/160	25200,08	

Тройник с ПВХ фланцем раструбный		
Диаметр	Цена за шт.,с НДС	
110/100	2640,25	
160/100	4679,88	
160/150	5760,17	
225/100	8520,19	
225/150	9480,12	
225/200	10919,72	
315/100	21480,13	
315/150	21719,67	

Седелка с резьбовым отводом		
Диаметр	Цена за шт.,с НДС	
110 x 1"	315,06	
110 x 2"	418,90	
160 x 1"	1030,14	
160 x 2"	1030,14	
225 x 2"	4249,77	
315 x 2"	5374,90	